






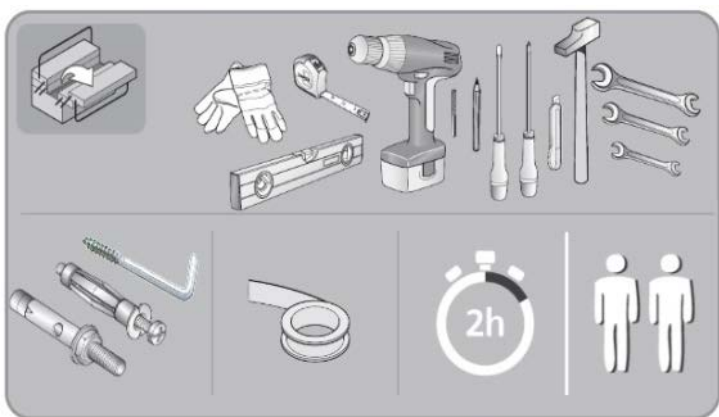
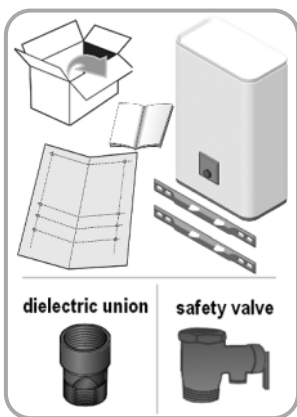
<b>EN</b>	<b>ELECTRIC WATER HEATER</b> Enamelled steel tank
<b>RU</b>	<b>ЭЛЕКТРИЧЕСКИЙ ВОДОНАГРЕВАТЕЛЬ</b> Эмалированный стальной бак
<b>UA</b>	<b>ЕЛЕКТРИЧНІ ВОДОНАГРІВАЧІ</b> Емальований сталевий бак
<b>ES</b>	<b>TERMO ELÉCTRICO</b> Cuba de acero vitrificada
<b>PL</b>	<b>ELEKTRYCZNY PODGRZEWACZ WODY</b> Zbiornik ze stali emaliowanej
<b>PT</b>	<b>TERMOACUMULADOR</b> Cuba em aço vitrificado

U0586874

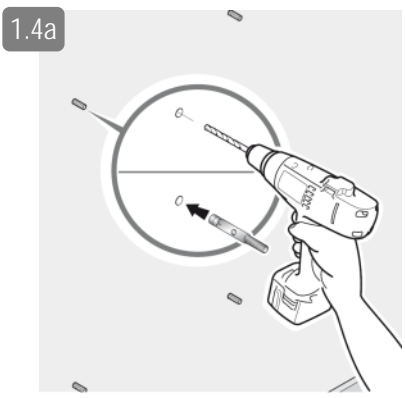
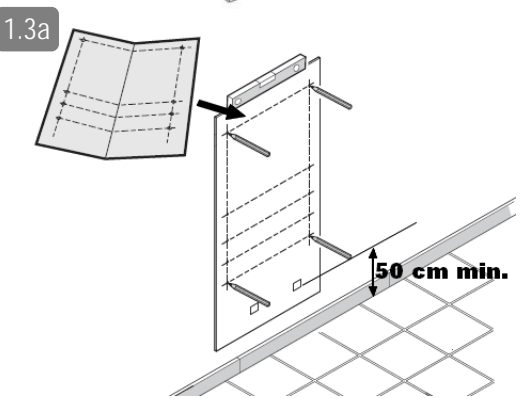
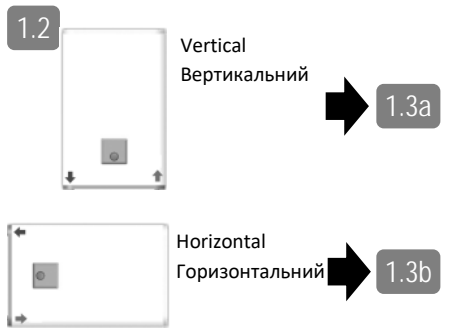
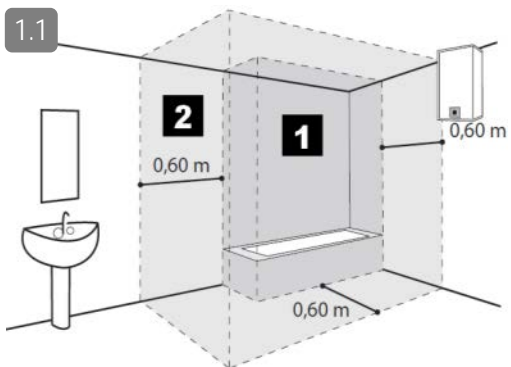


N°: ...../...../20....

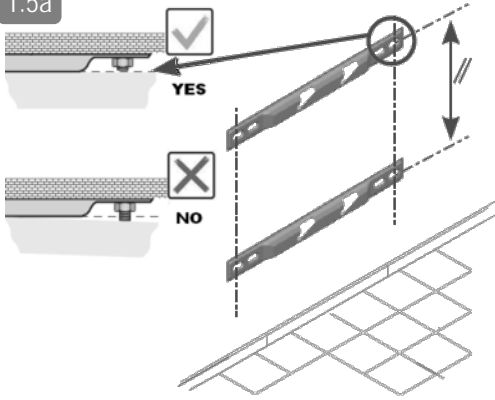
<b>Model Модель</b>	<b>Max Power output/ Максимальна я мощность (W) (Вт)</b>	<b>Voltage/ Напряже ние (V~) (В)</b>	<b>Water Connexions/ Подсоединен ие воды</b>			 230
<b>Flat 30 (25L)</b>	1000	230	½"	p. 2/3	p. 4	p. 5
<b>Flat 50 (40L)</b>	1500	230	½"	p. 2/3	p. 4	p. 5
<b>Flat 80 (65L)</b>	1500	230	½"	p. 2/3	p. 4	p. 5
<b>Flat 100 (80L)</b>	1500	230	½"	p. 2/3	p. 4	p. 5



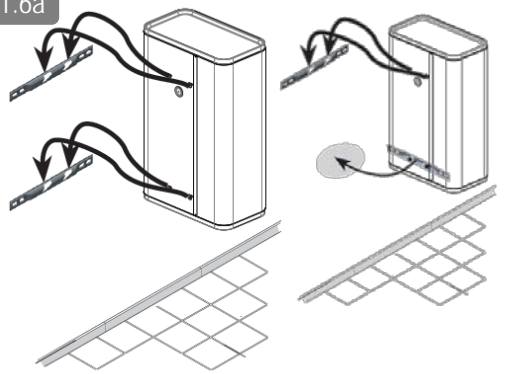
1



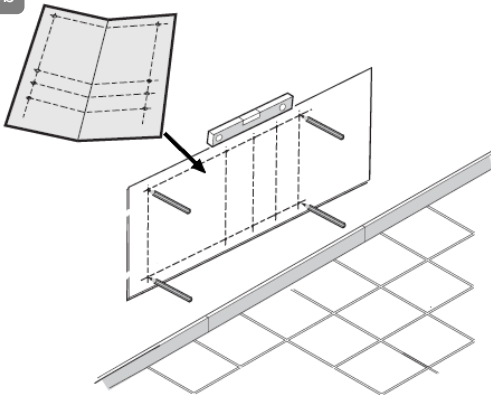
1.5a



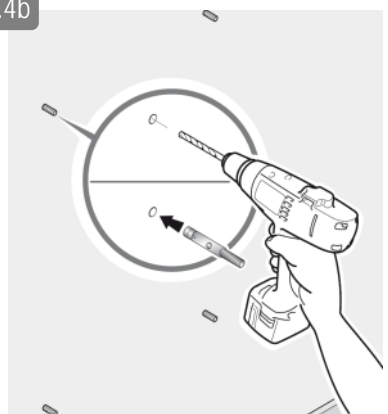
1.6a



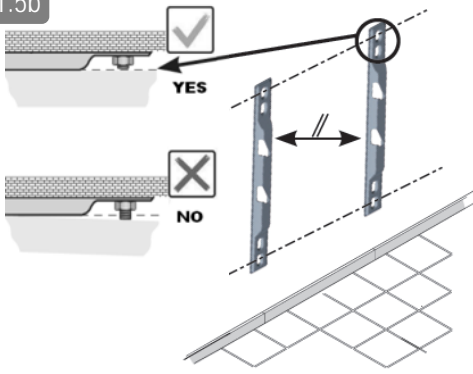
1.3b



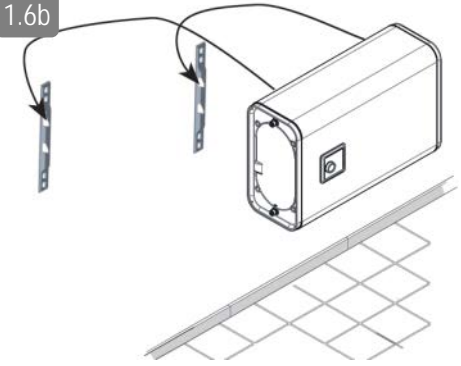
1.4b

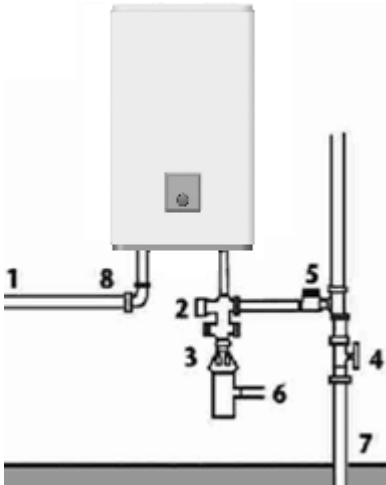


1.5b



1.6b



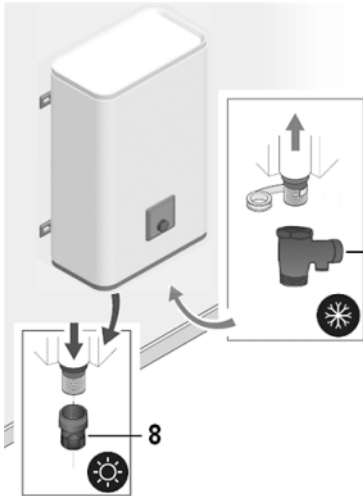


## EN

1. Hot water tube
2. Safety relief valve
3. Funnel
4. Pressure reducer recommended if pressure > 5 bar (0,5 MPa)
5. Stop valve
6. Drain to sewage
7. Cold water pipe
8. Dielectric union

## RU

1. Патрубок выхода горячей воды
2. Предохранительный клапан
3. Дренажная трубка
4. Клапан редукции давления (Устанавливается при давлении свыше 5 бар в системе (0,5 мпа))
5. Запорный кран
6. Выход в канализацию
7. Труба подачи холодной воды
8. Диэлектрическая муфта

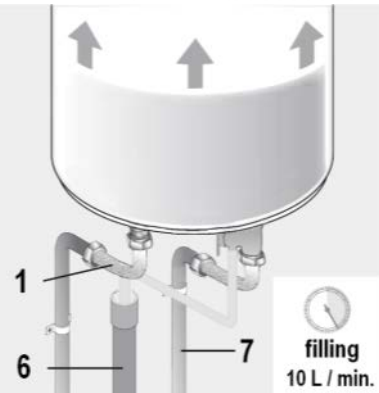


## UA

1. Труба горячої води
2. Запобіжний клапан
- 3-6. Дренажна трубка
4. Редуктор тиску (при тиску більш 4 бар)
5. Запірна арматура
6. Дренажна трубка
7. Труба холодної води
8. Діелектрична муфта

## PL

1. Wyjście ciepłej wody
2. Zespół zaworów bezpieczeństwa
3. L. ejek-Syfon
4. Reduktor ciśnienia większego niż bara (0,5MPa)
5. Zawór zatrzymania
6. połączenie do kanalizacji
7. zasilanie zimną wodą
8. Złączka dielektryczna



## ES

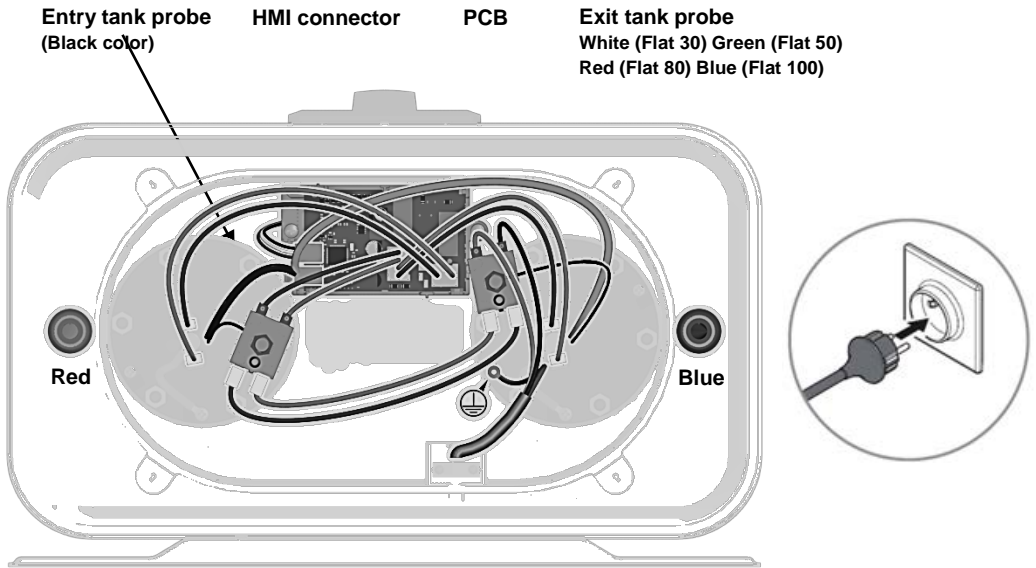
1. Salida de agua caliente
2. Grupo o válvula de seguridad
3. Embudo Sifónico
4. Reductor para presión superior a 5 bares (0,5 MPa)
5. Válvula de corte
6. Vaciado – Desagüe
7. Conducto de agua fría
8. Manguito dieléctrico

## PT

1. Saída de água quente
2. Válvula de segurança
3. Sifão
4. Redutor de pressão recomendado para uma pressão > 0,5 MPa (5 bar)
5. Válvula de corte
6. Tubo de desaguamento
7. Linha de água fria
8. Junta dielétrica

filling  
10 L / min.

FLAT 30 ,50,80,100



Heating element  
Exit Tank

Thermal cut-out

Power cable

Heating element  
Entry Tank

Urządzenie nie jest przeznaczone do stosowania przez osoby (uwzględniając dzieci) z niepełnosprawnością fizyczną, sensoryczną lub psychiczną lub przez osoby, które nie mają doświadczenia lub wiedzy, chyba że znajdują się pod odpowiednim nadzorem osób, które są za nie odpowiedzialne lub otrzymały wstępne instrukcje, jak obsługiwać urządzenie. Należy pilnować dzieci, by mieć pewność, że nie bawią się urządzeniem.

Z urządzenia mogą korzystać dzieci poniżej 8. roku życia oraz osoby z ograniczonymi fizycznymi, sensorycznymi lub psychicznymi możliwościami, lub osoby, które nie mają doświadczenia i wiedzy, jeżeli znajdują się pod odpowiednim nadzorem lub jeżeli przekazano im instrukcje na temat bezpiecznego korzystania z urządzenia i zwraca się uwagę na zagrożenie. Dzieciom nie wolno bawić się urządzeniem. Dzieci nie mogą czyścić urządzenia ani przeprowadzać prac konserwacyjnych bez nadzoru.

**UWAGA!** Ciężki przedmiot, przenosić ostrożnie:

1. Zainstalować urządzenie w pomieszczeniu, które jest chronione przed mrozem. Jeżeli urządzenie jest uszkodzone z powodu zamrożenia nie jest ono objęte gwarancją.
2. **Należy się upewnić, że ściana, na której urządzenie jest zamocowane wytrzyma ciężar urządzenia, jeżeli zostanie ono wypełnione wodą.**
3. **Należy zapewnić odpowiednią wentylację, jeżeli urządzenie ma być instalowane w pomieszczeniu lub lokalizacji, gdzie temperatura powietrza jest wyższa niż 35°C.**
4. Jeżeli urządzenie jest instalowane w łazience, nie instalować urządzenia w przestrzeni V1 i V2 (zob. rys. 1, p.2). Jeżeli podgrzewacz wody ma być zainstalowany nad przestrzenią, gdzie poruszają się ludzie, zamocować syfon z odpływem do kanalizacji. Umieścić podgrzewacz wody w łatwo dostępnym miejscu.
5. **Jeżeli stosowane są rury PER, zdecydowanie zaleca się zainstalowanie regulatora termostatycznego na wyjściowej rurze urządzenia. Powinien być on wyregulowany odpowiednio do funkcjonowania wykorzystanego materiału.**
6. Instalacja urządzenia przymocowanego pionowo lub poziomo: by pozwolić na wymianę elementu grzewczego, pozostawić wolną przestrzeń 500mm między końcem rury a ścianą lub zainstalowanymi meblami.
7. Wyłączyć zasilanie przed zdjęciem pokrywy, by uniknąć ryzyka urazu lub wstrząsu elektrycznego.
8. Przed urządzeniem instalacja musi być wyposażona w dwubiegunowe urządzenie odcinające (bezpiecznik, wyłącznik), z uwzględnieniem lokalnych przepisów (wyłącznik różnicowoprądowy 30 mA).
9. Jeżeli przewód zasilający jest zniszczony, musi zostać zastąpiony specjalnym przewodem lub zestawem dostępnym u producenta lub w serwisie posprzedażowym.
10. Obowiązkowa instalacja urządzenia bezpieczeństwa w lokalizacji niezagrażonej mrozem (lub dowolnego nowego urządzenia, które organiczna ciśnienie zbiornika) do 7 lub 9 bar (0,7 lub 0,9 MPa) zgodnie z ciśnieniem nominalnym, o rozmiarze 1/2" przy wejściu do podgrzewacza wody, z uwzględnieniem lokalnych przepisów
11. Regularnie obsługiwać odpływ z urządzenia bezpieczeństwa, by zapobiegać osadzaniu się kamienia i sprawdzać czy urządzenie nie jest zablokowane.
12. Urządzenia hydrauliczne np. zawór zwrotny) nie powinny się znajdować między zaworem bezpieczeństwa z wejściem zimnej wody. Reduktor ciśnienia (nie występuje w zestawie) jest wymagany jeżeli ciśnienie wody zasilającej przekracza 5 bar (0,5 MPa) i należy go zainstalować przy głównym zasilaniu.
13. Podłączyć syfon pod zawór bezpieczeństwa w celu odprowadzenia (spuszczenia) wody do kanalizacji w pomieszczeniu zabezpieczonym przed mrozem, o stałym pochyleniu, by odprowadzić wodę w czasie podgrzewania lub opróżniania podgrzewacza wody.
14. Zastosowane rury wodne muszą wytrzymać 10 bar (1 MPa) oraz 100 °C.
15. By opróżnić urządzenie należy odciąć zasilanie oraz napływu zimnej wody, odkręcić krany z ciepłą wodą oraz otworzyć zawór bezpieczeństwa. By opróżnić podgrzewacz wody pod umywalką, rozłączyć połączenia hydrauliczne i odwrócić urządzenie.
16. Produkty opisane w instrukcji podlegają zmianom w dowolnym czasie zgodnie z technologią i standardami. Urządzenia spełniają wytyczne dyrektywy elektromagnetycznej 2014/30/UE, dyrektywy niskonapięciowej 2014/35/UE, dyrektywy RoHS 2011/65/UE oraz rozporządzenia 2013/814/UE uzupełniającego dyrektywę w sprawie ekoprojektu 2009/125/EC.

17. Nie wyrzucać podgrzewacza wody do śmieci, oddać w wyznaczone w tym celu miejsce (punkt zbiórki), gdzie urządzenie może zostać poddane recyklingowi.
18. Produkt jest przeznaczony do stosowania na wysokości maksymalnej 2000m.



PL

## INSTALACJA

### 1. INSTALACJA PRODUKTU *Zobacz „Ogólne ostrzeżenia” nr 1 do nr 6*

By zainstalować produkt odnieść się do rysunków w sekcji 1 na stronach 2 i 3.


### 2. Połączenie hydrauliczne *Zobacz „Ogólne ostrzeżenia” nr 10 do nr 14*

Przy połączeniach hydraulicznych odnieść się do rysunków w sekcji 2 na stronie 4.

- Konieczne jest wyczyszczenie rur zasilających przed połączeniem hydraulicznym. Połączenie z wyjściem ciepłej wody należy wykonać z złącza żeliwnego lub stalowego, lub złącza dielektrycznego celem uniknięcia korozji rury (bezpośredni kontakt żelaza / miedzi). Stosowanie elementów z mosiądzu jest zakazane.
- Nowe urządzenie bezpieczeństwa należy zawsze instalować na rurze z zimną wodą w podgrzewaczu wody, co jest zgodne ze standardami (EN 1487 w Europie), z ciśnieniem 7 lub 9 bar (0,7 lub 0,9 MPa) zgodnie z nominalnym ciśnieniem o średnicy 1/2".
- **UWAGA:** Nie stosować umieszczonego w opakowaniu zaworu bezpieczeństwa na terenie Francji (jak również w innych krajach francuskojęzycznych)

### 3. POŁĄCZENIE ELEKTRYCZNE

Przy połączeniu elektrycznym odnieść się do sekcji 3 na stronie 5.

- Podgrzewacz wody może być podłączony i obsługiwany tylko przy prądzie zmiennym 230V. Połączyć podgrzewacz sztywnymi przewodami w puszcze elektrycznej 2,5mm<sup>2</sup>. Wykorzystać standardowe przewody (sztywny lub elastyczny przewód) zamontowane fabrycznie do urządzenia.
- Bezpośrednio połączyć urządzenie przewodem lub wtyczką. We Francji produkty z wtyczką są surowo zakazane i nie mogą być sprzedawane ani instalowane.
- Zawsze podłączyć przewód uziemiający do przewodu uziemienia lub podłączyć przewód uziemiający do odpowiedniego terminala określonego symbolem . Takie połączenie jest obowiązkowe ze względów bezpieczeństwa. Zielonożółty przewód uziemiający musi być dłuższy niż przewody fazowe. Przed urządzeniem instalacja musi być wyposażona w dwubiegunowe urządzenie odcinające. W przypadku, w którym połączenia hydrauliczne znajdują się w materiale izolowanym, obwody elektryczne powinny być chronione wyłącznikiem różnicowym 30 mA dostosowanym do lokalnych standardów.

**Wyłącznik termiczny** (zobacz na rysunki w sekcji 3 stron 5): Wszystkie nasze produkty są wyposażone w termostat z wyłącznikiem termicznym oraz ręcznym resetowaniem, które odcina zasilanie energią podgrzewacza wody w przypadku przegrzania. Jeżeli jest zagrożenie bezpieczeństwa:


- odciąć zasilanie przed podjęciem kolejnych działań,
- zdjąć pokrywę,
- sprawdzić połączenia elektryczne,
- zresetować wyłącznik termiczny


Jeżeli wyłącznik obwodu nadal nie działa poprawnie, wymienić termostat. Nigdy nie doprowadzać do zwarcia wyłącznika bezpieczeństwa na termostacie. Zasilanie podłączyć tylko przez terminal.




- **UWAGA:** NIGDY NIE ZASILAJĆ PODGRZEWACZA, JEŻELI NIE MA W NIM WODY: Modele z elektrycznym elementem grzewczym na pewno zostaną zniszczone.
- Napełnić całkowicie zbiornik. Przed zasilaniem otworzyć krany z ciepłą wodą, aż do momentu ciągłego strumienia wody, by je odpowietrzyć.
- Sprawdzić uszczelnienie rur oraz kołnierza uszczelniającego znajdującego się pod plastikową pokrywą. W przypadku przecieku delikatnie docisnąć. Sprawdzić działanie komponentów hydraulicznych oraz zaworu bezpieczeństwa.
- Włączyć zasilanie. Po 15 – 30 minutach, w zależności od wydajności urządzenia, woda powinna skapywać z zaworu bezpieczeństwa. Jest to normalne i wynika z rozszerzania wody. Sprawdzić wycieki na połączeniach oraz uszczelnienie. W czasie podgrzewania ze względu na jakość wody, zbiorniki z gorącą wodą może wydawać dźwięk bulgotania. Taki dźwięk jest normalny i nie wskazuje na żadną wadę urządzenia.

Podgrzewacz wody jest wyposażony w ekran cyfrowy, który pozwala wybrać tryb działania (zobacz sekcje rysunków 4 na stronie 4).

1/ **Pokrętko regulacji**  (pozycja A i D): Ręczny wybór wymaganej temperatury między 50 i 70°C. Pozycja D to maksymalna dostępna temperatura pracy.

2/ **Tryb frost mode**  (pozycja B): Praca automatyczna z temperaturą wody (7°C), by zmniejszyć konsumpcję energii podczas dłuższych okresów nieobecności użytkownika.

3/ **Lampka kontrolna ogrzewania**  (pozycja C): Świeci się, kiedy proces grzania wody OGRZEWANIA (pozycja C): Świeci się, kiedy proces grzania wody ma miejsce.

**UWAGA:** Przed zdjęciem plastikowej pokrywy, upewnić się, że zasilanie jest odłączone, by uniknąć ryzyko odniesienia obrażeń lub porażenia elektrycznego.

## 1. KONSERWACJA URZĄDZENIA PRZEZ UŻYTKOWNIKA

**Sprawdzać raz w miesiącu wylot zaworu bezpieczeństwa, by zapobiegać odkładaniu się kamienia oraz by sprawdzić czy urządzenie nie jest zablokowane.** Jeżeli czynność ta nie będzie wykonywana, można spowodować uszkodzenia i stracić gwarancje. Przy instalacji z pompą wspomagającą, przed uruchomieniem, po długim okresie nieużywania, obrócić wirnik zgodnie z instrukcjami producenta.

## 2. KONSERWACJA PRZEZ WYKWALIFIKOWANY PERSONEL

- Kamień: usunąć osady kamienia. Nie zdrapywać ani nie uderzać w zgromadzone odkłady kamienia, na obudowie, ponieważ może to zniszczyć jej warstwę wewnętrzną.
- Anoda magnezowa: zmieniać anodę magnezową co 2 lata lub jeżeli jej średnica jest niższa niż 10mm.
- Element grzewczy: wymiana zabezpieczonego elementu grzewczego wymaga opróżnienia podgrzewacza z wody oraz wymiany uszczelki kołnierza. Na nowo zainstalować element grzewczy, rozsądnie dokręcić śruby (naprzemiennie), sprawdzić czy nie ma wycieków przy pierwszym podgrzaniu, dokręcić ponownie, jeżeli to konieczne
- Spuszczanie wody: wyłączyć zasilanie i dopływ zimnej wody. Otworzyć krany z ciepłą wodą oraz otworzyć zawór bezpieczeństwa.

**Lista części zmiennych:** termostat, uszczelka kołnierza, element grzewczy, lampka kontrolna podgrzewania, anoda magnezowa, przewody łączące, przełącznik elektryczny. **W celach gwarancji wymaga się stosowania oryginalnych części producenta.**

## Porady dla użytkownika

- Jeżeli woda ma TH > 20°f, zaleca się zmianę jej właściwości. Przy stosowaniu zmiękczacza, twardość wody musi pozostać powyżej 15°f.
- W przypadku dłuższej nieobecności, spuścić wodę z urządzenia zgodnie z następującą procedurą.

PL

## ZAKRES GWARANCJI

Podgrzewacz wody musi być instalowany i konserwowany zgodnie z najlepszymi praktykami oraz spełniać standardy obowiązujące w kraju, w którym jest zainstalowany oraz być zgodny z instrukcjami w tym dokumencie. W Unii Europejskiej urządzenie jest objęte ustawową gwarancją wynikająca z dyrektywy 1999/44/CE. Gwarancja wchodzi w życie, kiedy urządzenie zostanie dostarczone klientowi. Poza gwarancją prawną, niektóre przedmioty objęte są dodatkową gwarancją dotyczącą tylko darmowej wymiany zbiornika lub elementów uznanych za wadliwe. Nie obejmuje kosztów wymiany lub przewiezienia. Proszę się zapoznać z poniższą tabelą. Gwarancja handlowa nie wpływa na Państwa prawa ustawowe. Gwarancja obowiązuje w kraju, w którym zakupiono produkt, pod warunkiem, że został również zainstalowany w tym samym kraju. Sprzedawca musi być poinformowany o wszelkich uszkodzeniach przed wymianą produktu w ramach gwarancji, a urządzenie będzie dostępne do inspekcji ekspertów z firmy ubezpieczeniowej oraz producenta.

Gwarancja ustawowa	2 lata
Dodatkowa gwarancja handlowa na emaliowany zbiornik i urządzenie podgrzewające	+3 lata

**Wyłączenie:** zużyte części: anody magnezowe. Sprzęt, którego stanu nie można ocenić (trudny dostęp, by wykonać naprawę, prace konserwacyjne lub ocenę). Sprzęt narażony na niestandardowe warunki środowiskowe: mroź, złą pogodę, wodę korozyjną lub nienadająca się do picia, zasilanie elektryczne z dużymi skokami. Sprzęt zainstalowany bez przestrzegania obecnych standardów w kraju, gdzie jest instalowany: brak lub niewłaściwe zainstalowanie urządzenia bezpieczeństwa, nadmierna korozja z powodu nieodpowiednich instalacji wodnych (kontakt z żelazem / miedzią), nieprawidłowe uziemienie, nieodpowiednia grubość kabli, niezastosowanie się do rysunków pokazujących połączenia w instrukcji. Sprzęt nie jest utrzymywany zgodnie z instrukcjami. Naprawa lub wymiana części lub komponentów nie jest przeprowadzona lub nie jest autoryzowana przez firmę odpowiedzialną za gwarancję. Zmiana komponentu nie przedłuża okresu gwarancji. Produkty pokazane na tych instrukcjach mogą być w dowolnym czasie modyfikowane, by pokazać zmiany w produkcji lub bieżące normy.

By wnieść reklamację objętą gwarancją, proszę się kontaktować z instalatorem lub dilerem. Jeżeli to konieczne, proszę się kontaktować:

POLSKA : ul. Plochocińska 99a , 03-044 Warszawa tel. (0800)-548-098

INNE KRAJE: +33 23 87 13 846

gdzie zostaną Państwo poinformowani, co należy robić. Gwarancja dotyczy tylko produktów, które zostały zbadane i zostały zaakceptowane jako wadliwe, przez firmę podpisującą gwarancję. Konieczne jest zachowanie produktu do inspekcji przez tę firmę.

Typ / nr referencyjny:

PIECZĘĆ  
SPRZEDAWCY

Numer seryjny:

Nazwa i adres klienta: